



MCS 3500 模块化天花扬声器系统



- ▶ 创新的三音盆扬声器
- ▶ 非凡的语音和音乐再现
- ▶ 声效性能和美观兼而得之
- ▶ 波导面罩实现恒向性
- ▶ 使用(选配的底盒) 获得完美的音质
- ▶ 金属防火罩(DIN 4102 认证)
- ▶ 安装简便
- ▶ 符合 BS 5839-8 和 EN 60849 标准

MCS 3500 模块化天花扬声器不仅具有极佳的声效性能，而且拥有典雅大方的外观，让用户将音质之美和造型之美兼而得之。三款高品质的扬声器装置采用自然 RAL 白色的金属或 ABS 面罩。这三款扬声器分别是标准 6 W 扬声器、高性能 12 W 扬声器和功能强大的 24 W 扬声器。它们可以在室内公共广播应用中实现极佳的语音和音乐效果。此外，这些扬声器还配有金属防火罩和表面安装盒。扬声器装置和底盒包括了用于安装可选线路/扬声器监测板的工具。

基本功能

语音报警扬声器经过专门设计，可以用在那些对语音疏散广播系统的性能有着诸多严格要求的建筑物内。MCS 3500 扬声器系列设计用于语音报警系统，并且符合英国 BS 5839-8 和 EN 60849 标准。

扬声器内置保护功能。在发生火灾时，这一保护功能可以确保对扬声器造成的破坏不会导致与其连接的电路发生故障。这样，系统的完整性得以维持，从而确保了其他位置的扬声器仍然可以及时向人们传达信息。扬声器配有陶瓷接线盒、温度保险丝和耐热高温导线。此外，它还可以配备选配的防火罩，从而增强对电缆接线端子的保护。

MCS 3500 扬声器装置配有大动态三音盆扬声器，可以在倍受尊崇的“专业音响Prosound”应用中输出非凡的音频性能。

换能器框架采用高强度的玻璃强化热固聚酯材料制成，拥有超强的刚度，能够消除各种意外振动，从而提供卓越的音质。该框架包含低音反射孔，大大提升了低频响应性能。

证书与认可

所有博世扬声器均符合 IEC 268-5 功率处理能力 (PHC) 标准，能在额定功率下连续运行 100 个小时。此外，博世还对其进行了模拟声学反馈曝露 (SAFE) 测试，确保它们可以在短时间内承受两倍的额定功率。这确保了扬声器在极端条件下的高可靠性，提高了客户满意度，延长了使用寿命，并且显著降低了发生故障或性能下降的几率。所有塑料部件的阻燃性能均符合 UL 94 V0 标准。

地区	认证
欧洲	CE 符合性声明
安全	符合 EN 60065 标准
EVAC	符合 BS 5839-8 标准

安装/配置

安装

MCS 3500 系列安装非常简便。每个装置均随附有切削模板，并且可以使用三个一体化螺丝夹将扬声器框架固定在厚达 50 毫米 (2 英寸) 的天花板上。在安装期间，安装人员可以使用安全索将扬声器装置暂时悬挂在天花板支撑框架上。在使用梯子或在狭窄区域中进行安装时，这个“第三只手”非常有用。此外，在完成安装后，安全索还可以提供额外的安全保护。

接线盒

使用框架上的螺丝端子接线盒进行连接。此接线盒可以实现环路布线。电缆穿过扬声器框架中的通道，在完成扬声器组件安装后，安装人员可从前部开始布线。100 V 匹配变压器上的功率跳线允许用户选择全功率、半功率或四分之一功率。框架前部的开关方便用户选择功率设置。

LBC 3601/01 圆形金属面罩

LBC 3601/01 是一款穿孔式金属面罩，带有快速卡口接头，可以轻松固定在扬声器框架上。

LBC 3602/01 圆形 ABS 面罩

LBC 3602/01 采用自熄式 ABS 材料制成，穿孔式设计美观大方。它还带有快速卡口接头，可以轻松固定在扬声器框架上。

LBC 3603/01 波导面罩

LBC 3603/01 波导面罩是天花扬声器技术领域内的一项重大突破。它保证了重要的频响范围能够广泛且均匀地传播，使语音和音乐更加清晰，同时使 MCS 3500 实现了恒向性。只需使用较少的扬声器即可覆盖特定区域，当听众从一个扬声器走到另一个扬声器时，不会明显感觉到“声音衰减”。尽管波导面罩设计用于优化 LBC 3530/40 扬声器的声效，但它可以安装在所有扬声器装置上使用。

LBC 3603/01 波导面罩随声波导器一起提供。波导面罩带有快速卡口接头，用于固定在扬声器框架上。

LBC 3665/00 底盒

LBC 3665/00 底盒可以固定在扬声器框架背面(对于 24 W LBC 3530/40 扬声器来说是标准配件)。这样构成低音反射音箱结构，实现非常理想的声品质。对共振偏移的控制得越好，高功率下出现的低频失真也就越少。此外，底盒还可以防止声音穿过天花板孔隙传播到邻近区域，并且可以使扬声器完全不受灰尘和昆虫的影响。

LBC 3650/00 金属防火罩

LBC 3650/00 金属防火罩处于扬声器装置背面，固定在天花板上，以便为扬声器的开口实现更好的密封。凭借防火罩以及采用高耐火性热固材料制成的扬声器框架，MCS 3500 系统符合 DIN 4102 标准的 F30 防火等级。

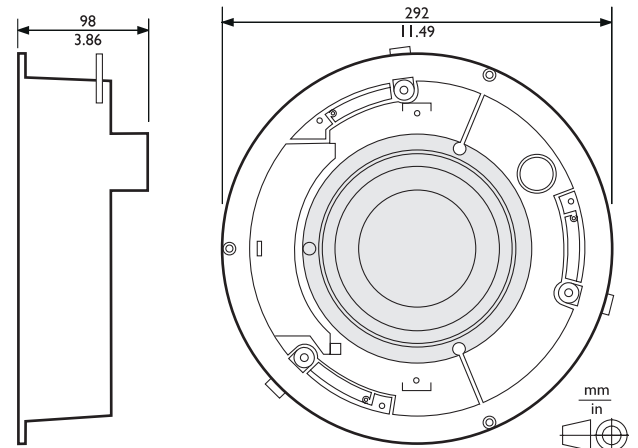
LBC 3660/01 表面安装盒

为了将扬声器固定在墙壁或硬质天花板上，博世提供了 LBC 3660/01 表面安装盒，其颜色与波导面罩相同，均为白色。

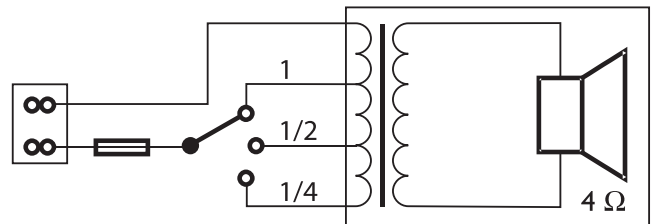
型号概览

LBC 3510/40	9/6 W 扬声器装置
LBC 3520/40	18/12 W 扬声器装置
LBC 3530/40	36/24 W 扬声器装置
LBC 3601/01	圆形金属面罩
LBC 3602/01	圆形 ABS 面罩
LBC 3603/01	圆形波导面罩(包括波导器)
LBC 3650/00	金属防火罩
LBC 3660/01	表面安装盒
LBC 3665/00	底盒

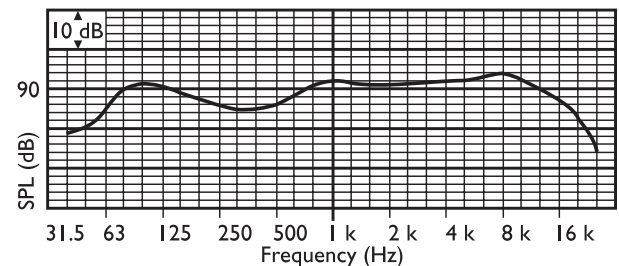
LBC 3510/40 天花扬声器



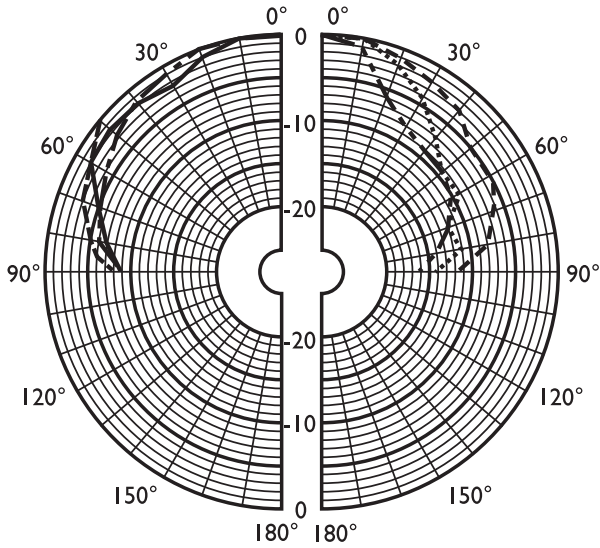
尺寸(单位:毫米[英寸])



电路图



频率响应



- 250 Hz
- 500 Hz
- 1000 Hz
- 2000 Hz
- 4000 Hz
- 8000 Hz

指向性图样

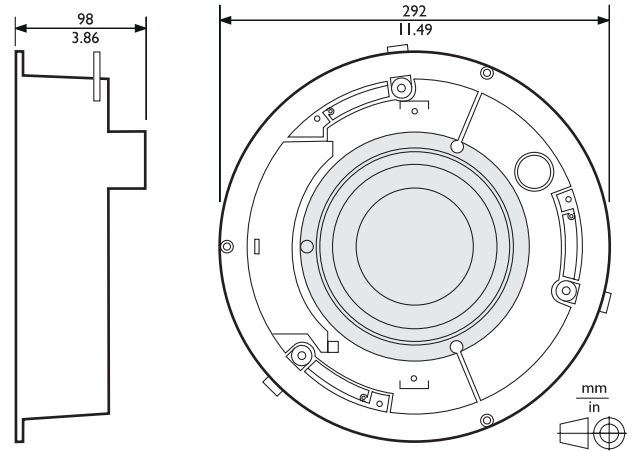
	125 Hz	250 Hz	500 Hz	1 kHz	2 kHz	4 kHz	8 kHz
SPL 1.1	89	86	86	90	90	91	90
SPL(最大)	97	94	94	98	98	99	98
Q 值	3.9	3.7	2.7	4	5.8	10.7	14.1
效率	0.26	0.13	0.19	0.32	0.22	0.15	0.09
水平角度	160	160	170	155	135	70	40
垂直角度	160	160	170	155	135	70	40

LBC 3510/40, 带 LBC 3601/01 或 LBC 3602/01

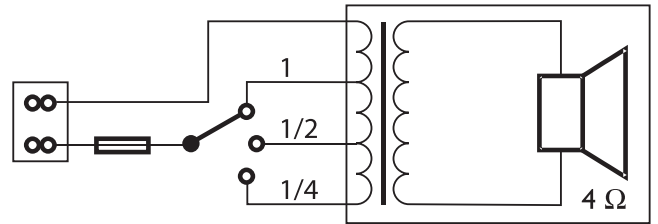
	125 Hz	250 Hz	500 Hz	1 kHz	2 kHz	4 kHz	8 kHz
SPL 1.1	89	86	86	90	91	88	86
SPL(最大)	97	94	94	98	99	96	94
Q 值	3.9	3.7	2.7	4	5.9	7.1	8.1
效率	0.26	0.13	0.19	0.32	0.27	0.11	0.06
水平角度	160	160	180	150	120	120	120
垂直角度	160	160	180	150	120	120	120

LBC 3510/40, 带 LBC 3603/01
每倍频程的声学特性

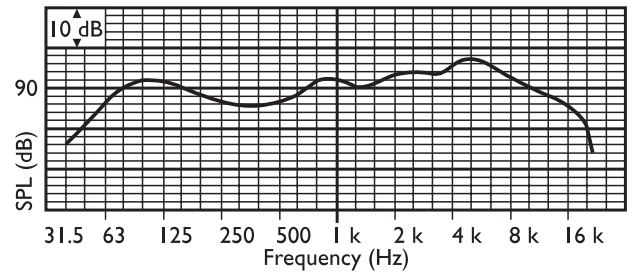
LBC 3520/40 天花扬声器



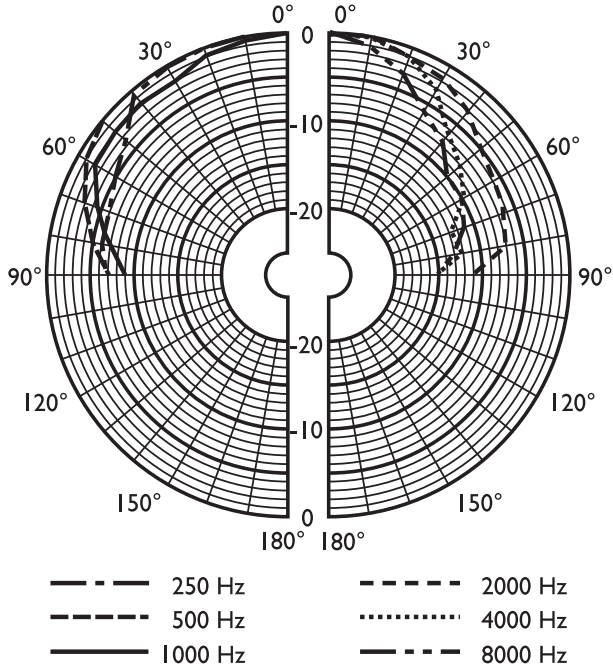
尺寸 (单位: 毫米 [英寸])



电路图



频率响应



指向性图样

	125 Hz	250 Hz	500 Hz	1 kHz	2 kHz	4 kHz	8 kHz
SPL 1.1	90	87	87	90	92	94	91
SPL(最大)	101	98	98	101	103	105	102
Q 值	3.6	3.6	2.6	3.8	5.8	11.7	14.1
效率	0.35	0.17	0.25	0.33	0.35	0.27	0.11
水平角度	160	160	170	150	135	75	60
垂直角度	160	160	170	150	135	75	60

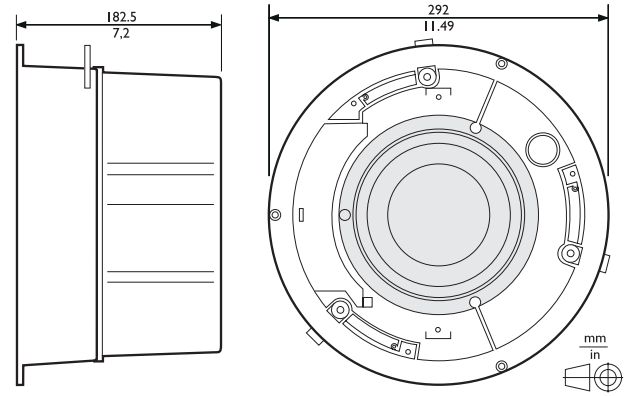
LBC 3520/40, 带 LBC 3601/01 或 LBC 3602/01

	125 Hz	250 Hz	500 Hz	1 kHz	2 kHz	4 kHz	8 kHz
SPL 1.1	90	87	87	90	94	90	87
SPL(最大)	101	98	98	101	105	101	98
Q 值	3.5	3.5	2.6	4.5	6.6	7.4	6.8
效率	0.35	0.18	0.25	0.28	0.48	0.17	0.1
水平角度	160	160	170	150	120	120	120
垂直角度	160	160	170	150	120	120	120

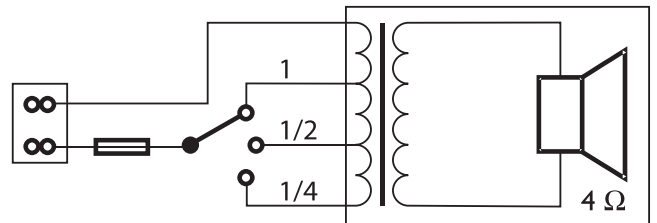
LBC 3520/40, 带 LBC 3603/01

每倍频程的声学特性

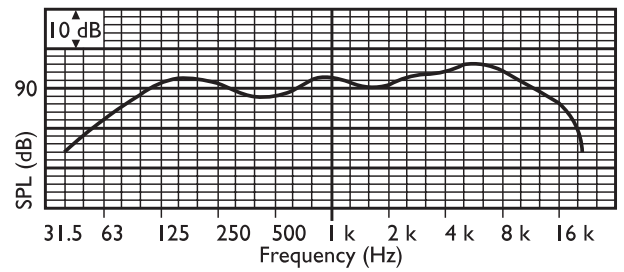
LBC 3530/40 天花扬声器



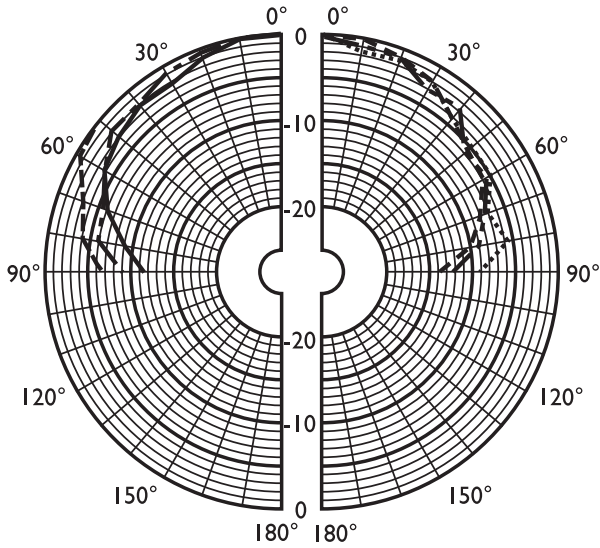
尺寸 (单位: 毫米 [英寸])



电路图



频率响应



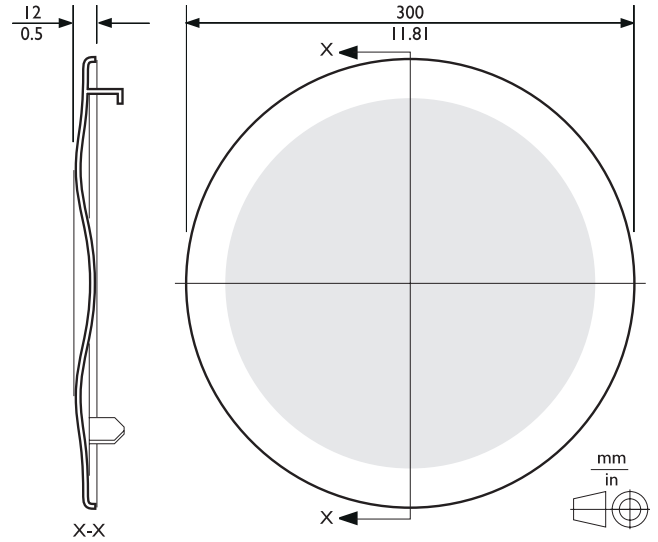
指向性图样

	125 Hz	250 Hz	500 Hz	1 kHz	2 kHz	4 kHz	8 kHz
SPL 1.1	90	90	87	91	91	94	92
SPL(最大)	104	104	101	105	105	108	106
Q 值	4.2	4.2	3	4.2	5.8	11.5	14.1
效率	0.3	0.3	0.21	0.38	0.28	0.22	0.14
水平角度	160	160	170	150	135	70	55
垂直角度	160	160	170	150	135	70	55

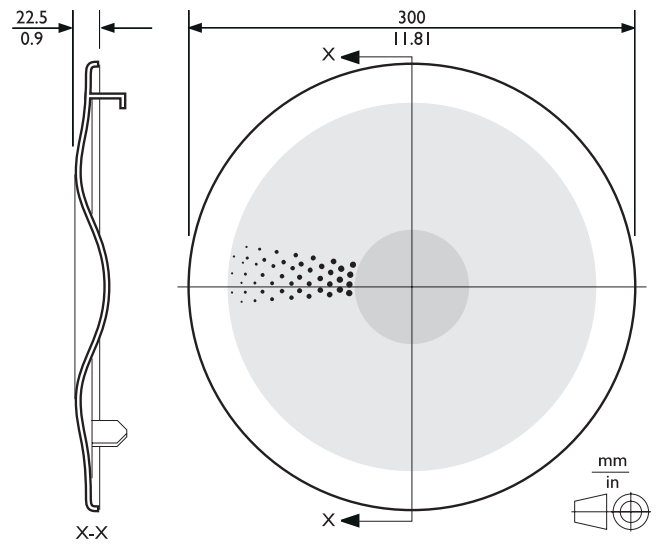
LBC 3530/40, 带 LBC 3601/01 或 LBC 3602/01

	125 Hz	250 Hz	500 Hz	1 kHz	2 kHz	4 kHz	8 kHz
SPL 1.1	90	90	87	91	93	90	87
SPL(最大)	104	104	101	105	107	104	101
Q 值	4.3	4.3	3	4.5	7.2	6.3	6.3
效率	0.3	0.3	0.21	0.35	0.35	0.2	0.1
水平角度	160	160	170	145	130	130	130
垂直角度	160	160	170	145	130	130	130

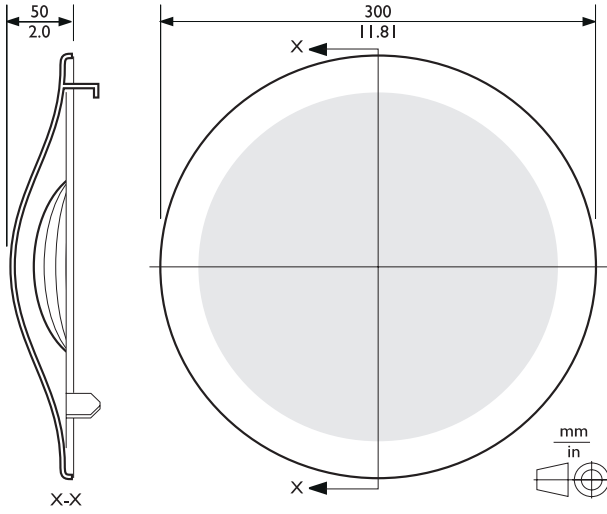
LBC 3530/40, 带 LBC 3603/01
每倍频程的声学特性



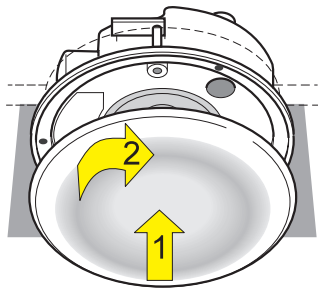
LBC 3601/01 金属面罩尺寸 (单位: 毫米 [英寸])



LBC 3602/01 ABS 面罩尺寸 (单位: 毫米 [英寸])



LBC 3603/01 金属面罩 (包含波导器) 尺寸 (单位: 毫米 [英寸])



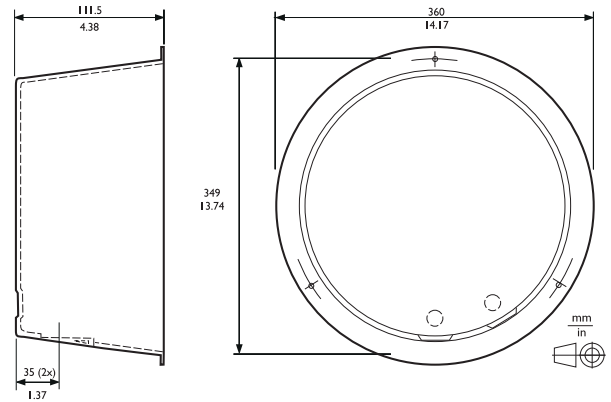
卡口面罩安装



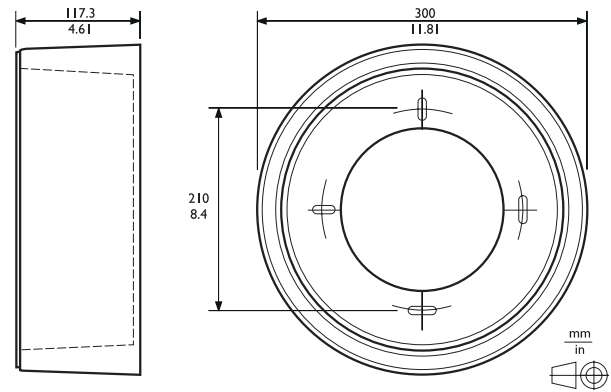
扬声器装置 (不带波导器)



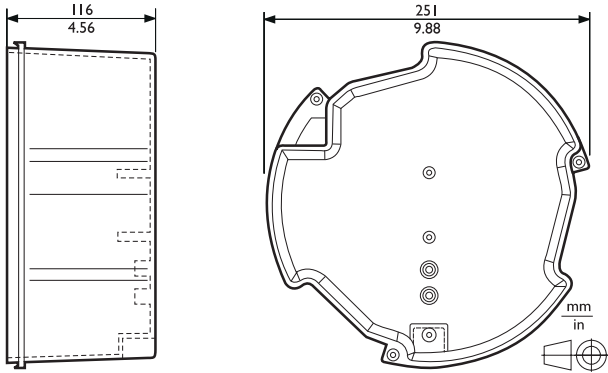
扬声器装置 (带波导器)



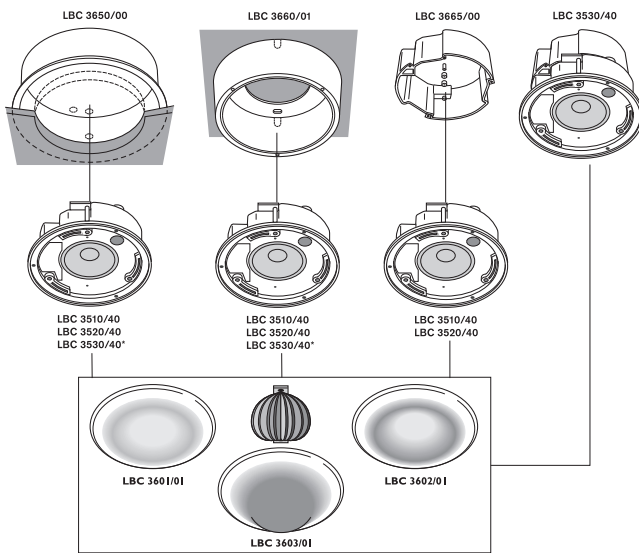
LBC 3650/00 防火罩 尺寸 (单位: 毫米 [英寸])



LBC 3660/01 表面安装盒 尺寸 (单位: 毫米 [英寸])



LBC 3665/00 底盒尺寸 (单位: 毫米 [英寸])



* 不带底盒

附件

数量	组件
1	MCS 3500 模块化天花扬声器
1	255 毫米圆形模板

技术规格

电气指标*

产品	LBC 3510/40	LBC 3520/40	LBC 3530/40
最大功率	9 W	18 W	36 W
额定功率	6/3/1.5 W	12/6/3 W	24/12/6 W

声压级 额定功率 / 1 W 时 (2 kHz, 1 米)	99/91 dB (声压 级)	105/94 dB (声压 级)	107/93 dB (声压 级)
有效频率范围 (-10 dB)	60 Hz 至 20 kHz	60 Hz 至 20 kHz	60 Hz 至 20 kHz
开放角度 1 kHz/4 kHz 时 (-6 dB)	155°/70°	150°/75°	150°/70°
开放角度 1 kHz/4 kHz 带波导器 时 (-6 dB)	150°/120° 带波导器	150°/120° 带波导器	145°/130° 带波导器
额定电压	100 V	100 V	100 V
阻抗	1666 欧姆	833 欧姆	416 欧姆
连接器	螺丝端子	螺丝端子	螺丝端子

* 技术性能数据符合 IEC 60268-5 标准

机械指标

产品	LBC 3510/40	LBC 3520/40	LBC 3530/40
直径	292 毫米(11.5 英寸)	292 毫米(11.5 英寸)	292 毫米(11.5 英寸)
最大厚度	98 毫米(3.9 英 寸)	98 毫米(3.9 英 寸)	182.5 毫米(7.2 英寸)
安装 开孔	255 毫米 (10.03 英寸)	255 毫米 (10.03 英寸)	255 毫米 (10.03 英寸)
扬声器 直径	152.4 毫米(6 英 寸)	152.4 毫米(6 英 寸)	152.4 毫米(6 英 寸)
磁铁重量	117 克(4.14 盎 司)	245 克(8.6 盎 司)	450 克(15.9 盎 司)
最大天花板 厚度	50 毫米(1.97 英 寸)	50 毫米(1.97 英 寸)	50 毫米(1.97 英 寸)
重量	1.2 千克(2.64 磅)	1.6 千克(3.5 磅)	2.6 千克(5.72 磅)
颜色	黑色	黑色	黑色

产品	LBC 3601/01	LBC 3602/01	LBC 3603/01
说明	圆形金属面罩	圆形ABS面罩	圆形波导面罩 (金属)
直径	300毫米(11.8英寸)	300毫米(11.8英寸)	300毫米(11.8英寸)
最大厚度	12毫米(0.5英寸)	22.5毫米(0.9英寸)	50毫米(2.0英寸)
重量	310克(0.68磅)	165克(0.36磅)	440克(0.96磅)
颜色	白色(RAL 9010)	白色(RAL 9010)	白色(RAL 9010)

产品	LBC 3650/00*	LBC 3660/01	LBC 3665/00
说明	钢质防火罩	表面安装盒	底盒
直径	360毫米(14.2英寸)	300毫米(11.8英寸)	251毫米(9.9英寸)
最大厚度	112毫米(4.4英寸)	117.3毫米(4.6英寸)	116毫米(4.5英寸)
重量	2千克(4.4磅)	830克(1.93磅)	550克(1.21磅)
颜色	黑色	白色(RAL 9010)	黑色

*F30 认证, 符合 DIN 4102 标准

环境要求

操作温度	-25°C 至 +55°C (-13°F 至 +131°F)
存储温度	-40°C 至 +70°C (-40°F 至 +158°F)
相对湿度	<95%

订购信息

LBC 3510/40 天花扬声器装置
9/6 W **LBC351040**

LBC 3520/40 天花扬声器装置
18/12 W **LBC3520/40**

LBC 3530/40 天花扬声器装置
36/24 W **LBC3530/40**

硬件附件

LBC 3601/01 圆形金属面罩
穿孔金属面罩, 带有快速卡口接头, 可以轻松固定在扬声器框架上 **LBC 3601/01**

LBC 3602/01 圆形ABS面罩
自熄式ABS材料, 穿孔设计美观大方, 带有快速卡口接头, 可以轻松固定在扬声器框架上 **LBC 3602/01**

LBC 3603/01 圆形波导面罩
可确保重要的频响范围能够广泛且均匀地传播, 使语音和音乐更加清晰。 **LBC3603/01**

LBC 3650/00 金属防火罩
金属防火罩 **LBC3650/00**

订购信息

LBC 3660/01 表面安装盒
用于将扬声器固定在墙壁或硬质天花板上。 **LBC3660/01**

LBC 3665/00 底盒
固定在扬声器框架背面。用于防止声音穿过天花板孔隙传播到邻近区域, 并全面保护扬声器不受灰尘的影响。 **LBC3665/00**

中国大陆联络方式:
上海
中国上海天目西路218号
办公楼第一座3105-3110室
邮编: 200070
电话: +86 21 63172155
传真: +86 21 63173023
www.boschsecurity.com.cn

中国香港联络方式:
香港
香港 沙田安心街11号5楼
华顺广场 506-509室
电话: +852 2635 2815
传真: +852 2648 7986
www.boschsecurity.com.cn

Represented by